

Guillaume de bout

Brevet américain n° 7 117 602

Le guillaume de bout Veritas® excelle dans la finition des éléments d'assemblage et demeure sans conteste l'un des outils manuels les plus utiles de l'atelier. Très polyvalent, il peut accomplir les tâches d'un guillaume de bout aussi bien que celles d'un rabot ciseau. Il suffit de dévisser la molette de blocage en laiton située sur le nez afin d'enlever celui-ci et transformer instantanément le guillaume en rabot ciseau pour nettoyer les angles borgnes. La vis de réglage du nez fait office de butée servant à régler avec précision l'ouverture de la lumière. Ainsi, on peut enlever le nez et le remettre en place initiale sans perdre le réglage de l'ouverture de la lumière. De plus, on ne risque jamais de buter accidentellement le nez contre le tranchant de la lame. Le guillaume de bout mesure 4 3/4 po de longueur, 1 po de largeur et pèse à peine plus de 1 1/4 lb. Le corps et le nez en fonte ductile sont usinés et meulés avec précision, de sorte que la semelle et les côtés sont plats et parfaitement d'équerre. On peut ainsi utiliser le guillaume sur le côté.

Conçu pour tenir parfaitement dans la main, le bloc d'arrêt large et au profil bas épouse confortablement la paume tandis que l'index repose dans le creux situé sur le dessus du nez afin d'accroître la maîtrise de l'outil. En outre, l'ouverture dans le corps du guillaume améliore la prise. Le nez ajustable permet de réduire l'ouverture de la lumière pour obtenir des copeaux très minces et des coupes sans arrachements. La faible inclinaison de la lame – 15° –, combinée à son biseau de 25°, procure un angle de coupe de 40°. Celui-ci offre une performance sans pareille pour les coupes de bois de bout. Les vis de calage situées sur les côtés assurent un ajustement précis de la lame et facilitent sa remise en place après l'affûtage. D'une épaisseur de 1/8 po (0,125 po), la lame rodée est composée, au choix, d'acier à outils A2, O1 ou PM-V11®.

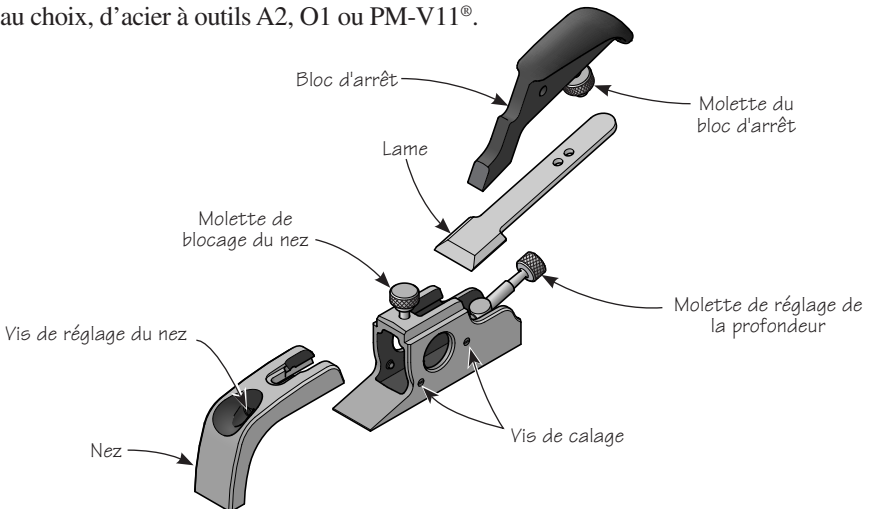


Figure 1 : Composants du guillaume de bout

Positionnement de la lame

On obtient la position idéale de la lame lorsque le tranchant se trouve parallèle à la semelle et que l'une de ses arêtes latérales excède légèrement du côté qui entre en contact avec la pièce à travailler. On parvient aisément à ce réglage en utilisant les quatre vis de calage situées de part et d'autre du guillaume. Dévisser la molette et retirer le bloc d'arrêt pour libérer la lame. Dévisser les vis de calage du côté choisi, de manière à ce qu'elles affleurent la surface du corps de l'outil. À l'aide d'un doigt, pousser la lame jusqu'à ce qu'elle s'appuie contre ces vis. Puisque la lame excédera sans doute plus que nécessaire, visser les deux vis de calage en contact avec la lame – vis situées sur le côté où se fera le travail – jusqu'à obtenir la position voulue pour la lame, à savoir une arête latérale qui dépasse légèrement du corps de l'outil. Enfin, visser l'autre paire de vis de calage jusqu'à ce qu'elles entrent en contact avec la lame, puis les dévisser de 1/8 de tour ou moins. Si les quatre vis de calage maintiennent la lame trop fermement, le réglage de la profondeur de coupe deviendra difficile, voire impossible.

Remarque : La lame fournie est légèrement plus large que le corps de l'outil. On peut positionner la lame par rapport à un côté choisi, comme décrit précédemment, ou meuler ses arêtes latérales pour qu'elle s'aligne avec les côtés de l'outil.

Réglage de la lame



Mise en garde : La lame est tranchante. Manipulée sans précaution, elle pourrait causer d'importantes blessures.

Pour le réglage initial de la lame, ouvrir entièrement la lumière et placer l'outil sur une surface plane en bois. Serrer la molette du bloc d'arrêt juste assez pour exercer une légère pression sur la lame – biseau orienté vers le haut –, puis faire avancer la lame jusqu'à ce qu'elle effleure le bois.

Réglage de la profondeur

Retourner l'outil et effectuer une visée le long de la semelle pour vérifier si le fil du tranchant de la lame est parallèle à la semelle. Avancer ou reculer la lame au besoin. La pression exercée sur la molette du bloc d'arrêt influe, quoique de manière peu importante, sur la profondeur de coupe. En serrant la molette, on augmente la pression sur la lame, ce qui entraîne un léger fléchissement du lit de la lame. Ce phénomène est normal et ne nuit pas à l'efficacité de l'outil. Un très léger serrage fera fléchir le lit de 0,0005 po. Mais le fléchissement peut atteindre 0,003 po si la molette est serrée à fond. Il est possible d'ajuster très précisément la profondeur de coupe simplement en modifiant la pression sur le bloc d'arrêt. Serrer la molette de blocage **sans toutefois serrer excessivement** – 1/8 de tour devrait suffire – et faire un essai sur une chute bien **plane**. Si les copeaux n'ont pas une épaisseur uniforme sur toute leur largeur, il faudra meuler la lame de sorte que son tranchant soit parfaitement parallèle à la semelle de l'outil et perpendiculaire à ses côtés. Pour obtenir ce résultat, tracer une ligne derrière le tranchant de la lame, en utilisant le bord du lit de l'outil comme référence. Meuler le tranchant jusqu'à cette ligne, puis affûter pour retrouver le tranchant d'origine.

Toujours vérifier l'ouverture de la lumière avant d'avancer la lame pour s'assurer que le tranchant ne butera pas contre la partie réglable du nez. Ajuster l'ouverture de la lumière à la largeur voulue, seulement **après** avoir réglé la profondeur de coupe. Mieux vaut émousser la lame à l'usage plutôt que lors des réglages.

L'effet de recul de la lame : comment l'éviter?

L'effet de recul – un glissement inattendu de la lame – s'élimine de lui-même si on s'assure de toujours terminer l'ajustement de la lame en l'avancant, en tournant la molette de réglage dans le sens des aiguilles d'une montre. Lorsqu'on diminue la profondeur de coupe, tourner la molette plus que nécessaire, puis terminer l'opération en **avançant** la lame à la position voulue. Tout le jeu entre les pièces est ainsi rattrapé et l'effet de recul est éliminé.

Réglage de la lumière

La vis de réglage située sur le nez de l'outil permet de régler facilement et avec précision la lumière – l'ouverture entre la lame et la partie avant du rabot. Cette vis sert également de butée pour s'assurer que, après le retrait du nez, on peut le replacer sans que soit modifiée l'ouverture de la lumière. En règle générale, on veille à ce que la lumière soit la plus étroite possible, tout en permettant l'évacuation des copeaux. Plus la lumière est étroite, plus la semelle « presse » le bois près de la lame, prévenant ainsi l'éclatement des fibres.

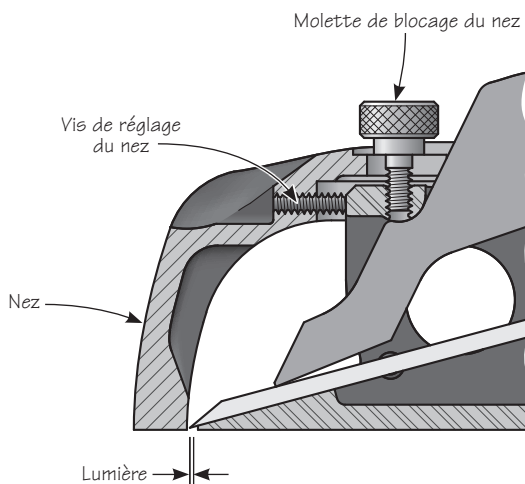


Figure 2 : Réglage de la lumière

Desserrer la molette de blocage en laiton du nez. Régler la position du nez en tournant la vis de réglage pour faire avancer ou reculer le nez. Pour ces ajustements, il convient de pousser légèrement sur la vis de réglage du nez pour forcer sa pointe à s'appuyer sur le corps du guillaume. Resserrer la molette de blocage sans forcer.

Retirer et replacer le nez

Nous conseillons d'ajuster l'ouverture de la lumière avec la vis de réglage avant d'enlever le nez – voir la section *Réglage de la lumière*. Ensuite, desserrer la molette de blocage du nez et le retirer en le faisant glisser vers l'avant de l'outil. Le guillaume se transforme alors en rabot ciseau. Pour replacer le nez, il suffit de le faire glisser sur le corps du guillaume, sous la molette de blocage. Pousser le nez le plus loin possible sur l'outil jusqu'à ce que la vis de réglage bute contre le corps du guillaume. Le nez aura ainsi repris la position correspondant à l'ouverture de la lumière réglée précédemment. Resserrer la molette de blocage sans forcer.

Affûtage

La lame du guillaume de bout, inclinée à 15° , est livrée affûtée avec un biseau à 25° . Comme le biseau de la lame est orienté vers le haut, on obtient un angle de coupe de 40° .

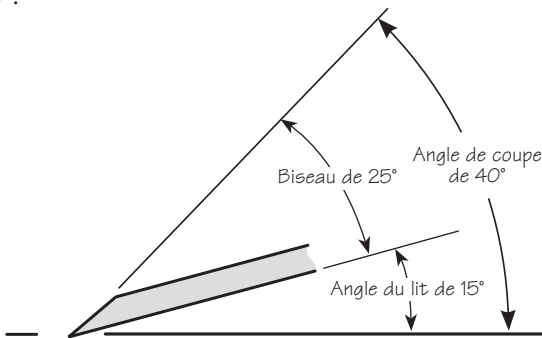


Figure 3 : Géométrie de la lame

Un affûtage supplémentaire améliorera l'efficacité de la lame. Finement meulé, le dos de la lame peut être facilement rodé jusqu'à obtenir un fini miroir. Un microbiseau, également connu sous le nom de biseau secondaire, permet un réaffûtage rapide, sans avoir à affûter le biseau principal.

Dernière mise en garde : puisque les côtés de la lame d'un guillaume doivent être parallèles aux côtés de l'outil, son tranchant doit non seulement être parallèle à la semelle, mais il est également primordial de s'assurer, lors de l'affûtage, qu'il demeure parfaitement perpendiculaire aux côtés.

Entretien

Le corps de l'outil est fait de fonte ductile et est enduit d'un produit antirouille. Ce dernier doit être enlevé avec un chiffon humecté d'essence minérale. Nettoyer toutes les surfaces usinées, y compris la zone située sous le nez ainsi que le nez lui-même.

Pour sceller le rabot et prévenir la rouille, nous recommandons d'appliquer une mince couche de cire en pâte sans silicone après le nettoyage initial puis périodiquement par la suite. En prime, la cire agit comme lubrifiant et facilite le rabotage. Dépoussiérer d'abord toutes les surfaces à traiter. Appliquer ensuite une mince couche de cire, laisser sécher, puis polir avec un chiffon doux et propre. Les solvants contenus dans la cire auront l'avantage d'éliminer l'huile naturelle laissée par les doigts sur le métal et susceptible de le corroder. Cette précaution s'avère importante surtout avec les rabots qu'on empoigne par les surfaces usinées tels les guillaumes de bout.

Si l'outil est rangé dans un environnement humide, il doit non seulement être traité de la manière décrite précédemment, mais on doit également l'envelopper dans un linge ou le placer dans un étui à rabot. Cette précaution le protégera également contre les chocs et les éraflures.

Accessoires

05P42.02 Lame en acier A2, 0,125 po × 1 po

05P42.52 Lame en acier O1, 0,125 po × 1 po

05P42.72 Lame en acier PM-V11[®], 0,125 po × 1 po